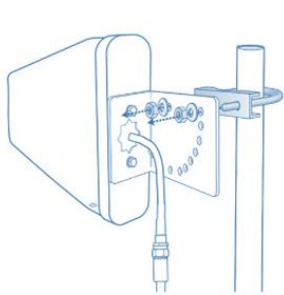


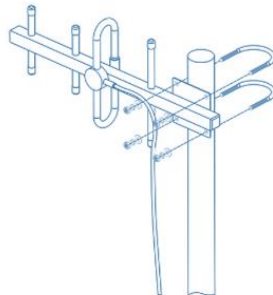
GUÍA DE INSTALACIÓN



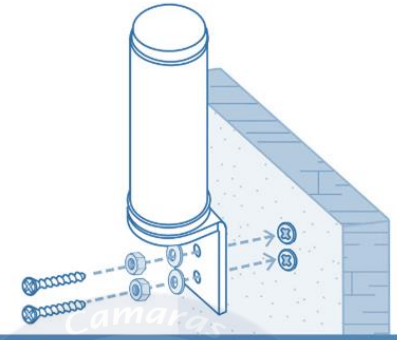
Paso 1 Busque un lugar con señal fuerte, luego instale la antena Externa y finalmente apunte hacia la torre celular más cercana.



Registro de anten periódica



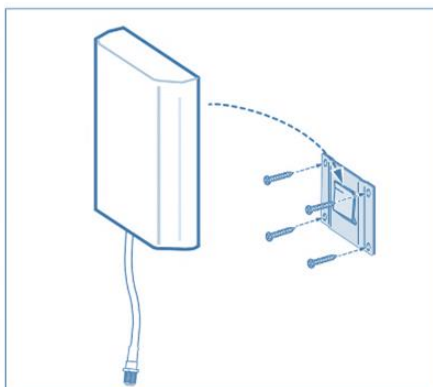
Antena Yagi



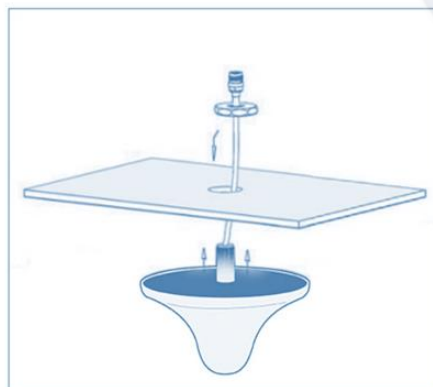
Antena omnidireccional exterior

Paso 2 La Antena exterior se debe conectar al puerto del amplificador "BTS" / "OUTDOOR".

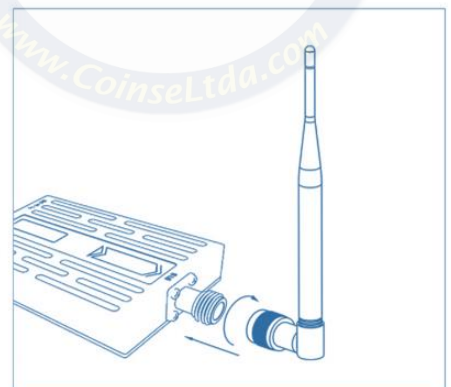
Paso 3 Instale la antena interior. (tipo panel o de pared, omnidireccional o tipo hongo y tipo látigo o de barra)



Antena de pared



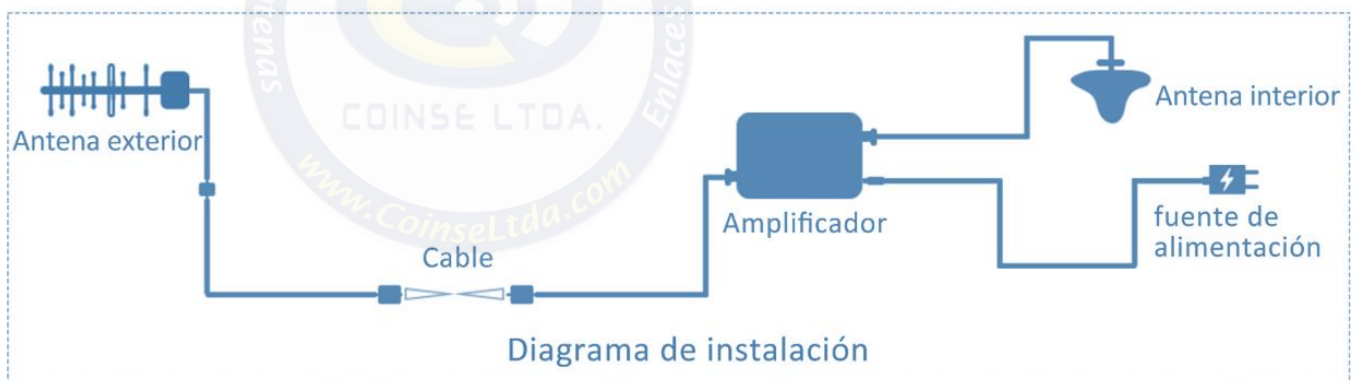
Antena omnidireccional interior



Antena de barra de pegamento

Paso 4 Conecte la antena interna al puerto del repetidor "MS" / "Mobile" / "User" / "INDOOR".

Paso 5 Encienda la alimentación y listo.



REQUISITOS DE INSTALACIÓN



Elija antenas exteriores e interiores adecuadas de acuerdo con las características (dificultad) del área de cobertura. La instalación y conexión de las antenas deben seguir los siguientes requisitos:

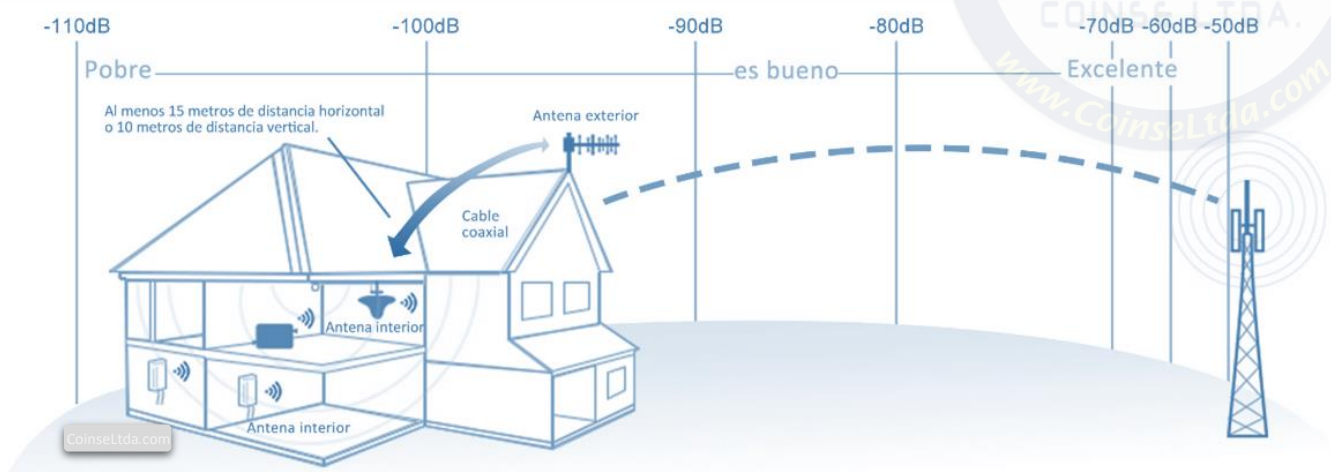
- 1) La antena exterior debe instalarse en el lugar con la señal más fuerte y apuntando hacia BTS.
- 2) La longitud del cable que conecta la antena exterior y el repetidor debe ser inferior a 20-30 metros (idealmente).
- 3) Envuelva cinta impermeable alrededor de la parte de conexión de la antena exterior y el cable exterior, manteniéndolos alejados de la oxidación y corrosión del agua.
- 4) La diferencia de altura entre las antenas interior y exterior debe ser superior a 5 m, y la dirección de transmisión de la antena interior no debe apuntar a la antena exterior.
- 5) Será mejor si hay una paredes o placas (que haya más aislamiento o separación) entre la antena exterior e interiores.

PRECAUCIONES DE INSTALACIÓN



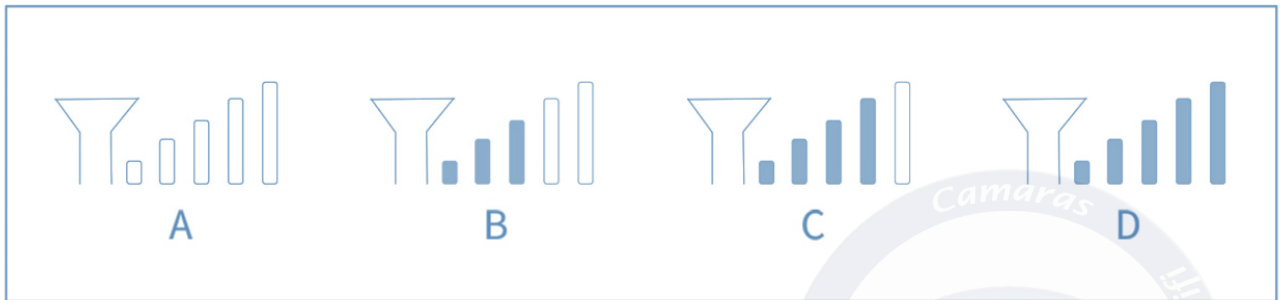
- 1) se debe usar una fuente de alimentación estable e independiente.
- 2) El repetidor debe instalarse en un espacio sin gases corrosivos, humos y líquidos con fugas.
- 3) El repetidor debe instalarse en un área ventilada, seca, a prueba de rayos y sin luz solar.
- 4) La altura del sitio de instalación debe ser segura y fácil de cablear, mantener y que sea un área fresca.

PRINCIPIO DE FUNCIONAMIENTO



1. **Recibe la Señal:** La antena exterior capta la señal y la envía al amplificador
2. **Aumenta la Señal:** El amplificador recibe la señal, la amplifica y sirve como camino entre los teléfonos celulares y la torre más cercana.
3. **Señal Transmitida:** Sus dispositivos celulares reciben de las antenas internas una señal para voz y datos mejorada amplificada y estable.

PANTALLA DE VISUALIZACIÓN



* La intensidad de señal que se muestra en la pantalla depende de la intensidad de la señal recibida de la antena externa.

Situación A - NO RECIBIR SEÑAL: Cuando la señal es débil o no hay entrada de señal, la barra de señal de la pantalla parpadeará o se mostrará en blanco.

Situación B y C - SEÑAL NORMAL DE ENTRADA: Cuando la barra de señal de la pantalla muestra la intensidad de la señal, representa que la intensidad de la señal se recibe en tiempo real.

Situación D - SEÑAL IDEAL DE ENTRADA: Cuando la barra de señal se muestra completa o full es una situación ideal para que opera muy bien el sistema.

FQA y SOLUCIONES



| Problemas | Posibles Causas | Soluciones |
|--|---|--|
| La pantalla y las luces indicadoras están apagadas | Desconectado a la fuente de poder | Compruebe el adaptador de corriente y la toma de corriente y vuelva a conectarlos |
| La pantalla con señal completa parpadea después del | El aislamiento entre las antenas exteriores e interiores no es suficiente | Cambie la distancia y la dirección de las antenas exteriores e interiores hasta que no parpadee. |
| Todo está bien después del encendido, pero no mejora la señal. | La red de la tarjeta SIM no cumple con el del repetidor | Reemplazar la tarjeta SIM o el repetidor |
| | La antena interior no está conectado exitosamente | Fije la conexión del cable interior y los conectores |
| | La antena interior está dañada | Reemplazar la antena interior |
| El rendimiento del equipo ya no es igual y/o dejó de trabajar de un momento a otro | La antena exterior está dañada | Reemplazar la antena exterior |
| | La antena exterior se suelta y no apunta hacia la torre | Cambie la dirección de la antena exterior y fíjela |
| | El cable está dañado | Reemplazar el cable |